



Wijnservicekast mono compartiment

8 flessen*

AVU8XA

- *Installatie: onderbouwbaar onder werkblad*
- *Koelsysteem: compressor (Dynamisch gekoeld)*
- *Temperatuurbereik : 5°-20°C*
- *Metalen buitenwerk zwart gekleurd*
- *Binnenafwerking zwart gekleurd PVC*
- *1 glazen omkeerbare deur, driedubbel anti-UV behandeld transparant glas, afgeboord in inox*
- *Elektronische regeling*
- *6 vaste stalen liggers*

Met insprong voor de plint

Nieuw Avintage !

Elegant Design en geoptimaliseerd energieprestatie : klasse A.

Dankzij het terugbrengen van de hoogte van de plint tot 6,5 cm, kunt u een 8ste fles, champagne bijvoorbeeld, recht plaatsen (ideaal om een geopende fles te bewaren).



Referentie : AVU8XA

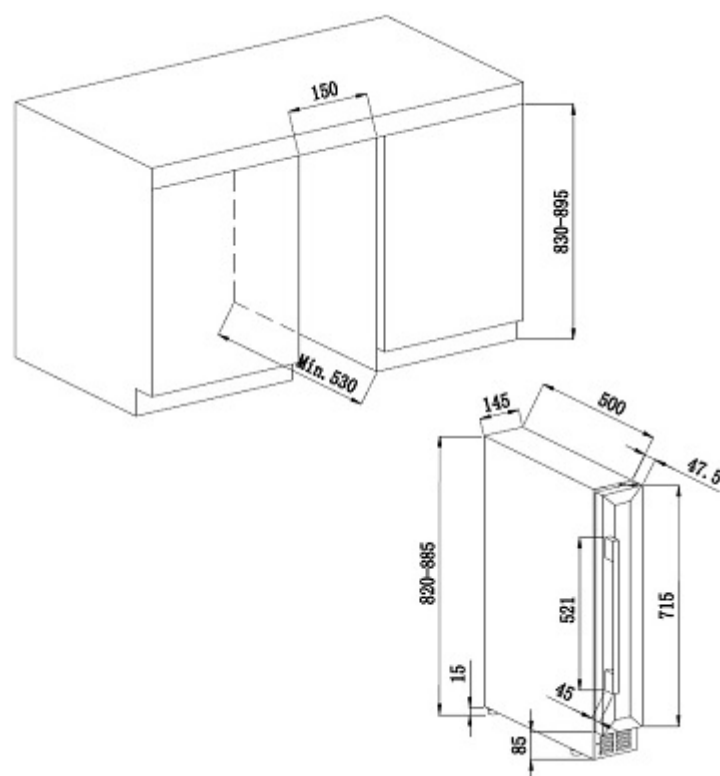
- **Vereiste omgevingstemperatuur :**
16°-32°C
- **Uitrusting :**
4 regelbare pootjes (6.5 cm hoogte)
Witte LED-verlichting met schakelaar
Anti-trillingssysteem
Verwijderbare ventilatierooster
Elektronische temperatuuraanduiding (wit)
- **Technische kenmerken :**
Netspanning : 220-240 V
Vermogen : 70.0 W
Jaarlijks verbruik : 135.0 kWh
Energieklasse : A
Klimaatklasse : N
Geluidsniveau : 44.0 dB
- **Logistieke Gegevens :**

Afmetingen (B x D x H cm) :

Verpakt: 17,5x59x86.5
Toestel : 14,5x54,75x82

Gewicht (Kg) :

Bruto : 22,00
Netto : 20,00



EAN code

3595320105230

Niet-contractuele foto's

* Capaciteit gedefinieerd op basis van flessen 75 cl type Bordeaux traditioneel.
Door toevoeging van leggers zal de opslagcapaciteit aanzienlijk verminderen.