

Inbouwgamma

Wijnserveerkast met drie compartimenten

71 flessen*

AVI94X3Z

- *Installatie : inbouw*
- *Koelsysteem : compressor (ventilatie)*
- *Temperatuursbereik : 14°-18°C/5°-11°C/11°-13°C*
- *Metalen buitenwerk zwart gekleurd*
- *Binnenafwerking zwart gekleurd PVC*
- *1 glazen omkeerbare deur, driedubbel anti-UV behandeld transparant gehard glas, afgeboord in inox*
- *Elektronische regeling*
- *7 glijdende planken met houten front*
1 vaste presentatieplank

Nieuw Avintage !

Kies voor de elegantie van het ontwerp die perfect past in uw keuken en uw wijnen op homogene temperatuur zal bewaren. Dankzij haar uitgebreide instelregeling , kunt u dus uw flessen laten chamberen of zet u ze op schenktemperatuur.



Referentie : AVI94X3Z

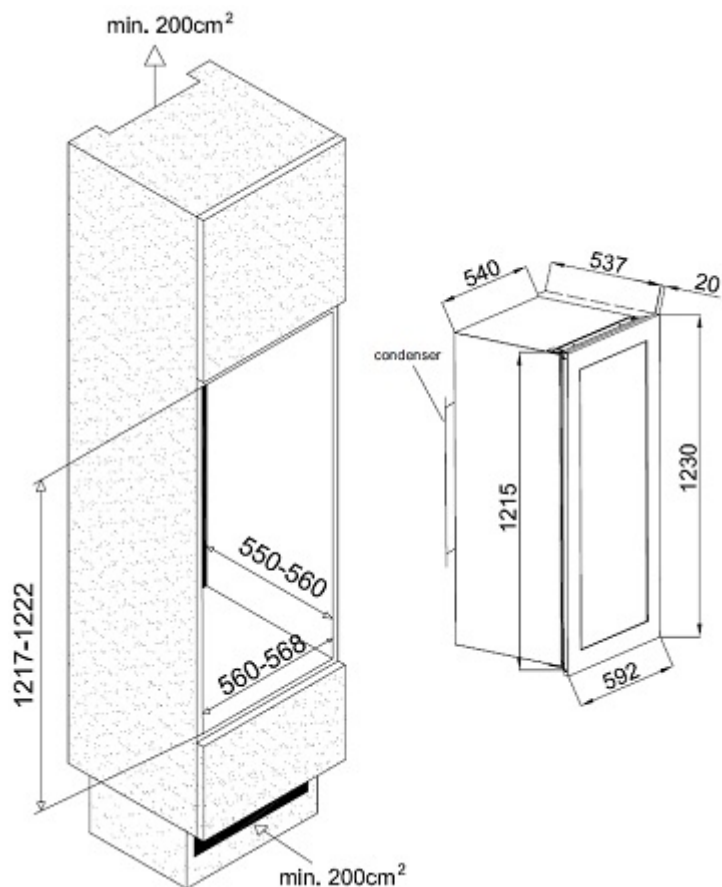
- **Vereist omgevingstemperatuur :**
10°-32°C
- **Uitrusting :**
2 regelbare pootjes (hoogte 1 cm)
Witte LED-verlichting met schakelaar
Anti-vibratiesysteem
Elektronische temperatuuraanduiding (blauw)
- **Technische gegevens :**
Netspanning : 220-240 V
Vermogen : 85.0 W
Jaarlijks verbruik : 304.0 kWh
Energieklasse : D
Klimaatklasse : N/SN
Geluidsniveau : 43.0 dB
- **Logistieke gegevens :**

Afmetingen (L x P x H cm) :

Verpakt : 65x65x128.5
Toestel : 59.2x55.7x123

Gewicht (Kg) :

Bruto : 63,00
Netto : 58,00



Gencod UVC : 3595320104714

Niet-contractuele foto's

* Capaciteit gedefinieerd op basis van flessen 75 cl type Bordeaux traditioneel.
Door toevoeging van leggers zal de opslagcapaciteit aanzienlijk verminderen.