

Inbouwgamma

Wijnserveerkast met twee compartimenten

79 flessen*

AVI81XDZA

-
- *Installatie : inbouw in kolomkast*
 - *Koelsysteem : compressor (dynamische koeling)*
 - *Temperatuurbereik : 5°-18°C / 5°-18°C*
 - *Metalen buitenwerk zwart gekleurd*
 - *Binnenafwerking zwart gekleurd PVC*
 - *1 glazen omkeerbare deur, driedubbel anti-UV behandeld transparant gehard glas, afgeboord in inox*
 - *Elektronische regeling*
 - *8 houten planken, half-uitschuifbaar*
1 vaste houten presentatieplank

Nieuw Avintage !

Elegant Design en geoptimaliseerd energieprestatie : klasse A.

Kies voor de elegantie van het ontwerp die perfect past in uw keuken en uw wijnen op homogene temperatuur zal bewaren. Dankzij haar uitgebreide instelregeling , kunt u dus uw flessen laten chamberen of zet u ze op schenktemperatuur.



Referentie : AVI81XDZA

- Vereiste omgevingstemperatuur :
10°-32°C

- Uitrusting :

2 regelbare pootjes (hoogte 1cm)
Witte Ledverlichting met schakelaar
Anti-trillingssysteem
Elektrische temperatuuraanduiding (wit)

- Technische gegevens :

Netspanning : 220-240 V
Vermogen : 24.0 W
Jaarlijks verbruik : 150 kWh
Energieklasse : A
Klimaatklasse : N/SN
Geluidsniveau : 40.0 dB

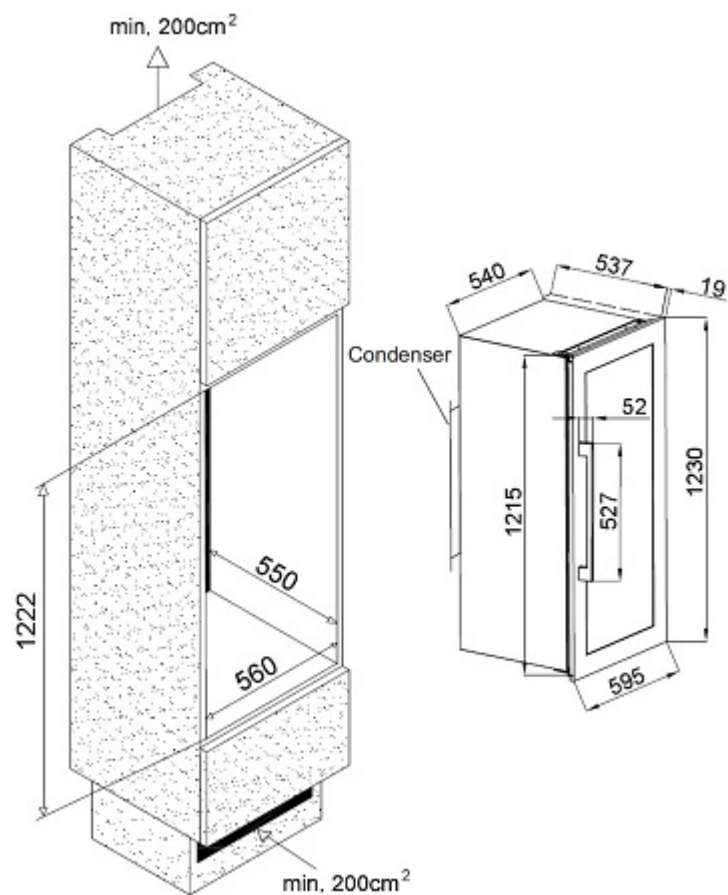
- Logistieke gegevens :

Afmetingen (B x D x H cm) :

Verpakt : 65x65x128.5
Toestel : 59.5x55.6x123

Gewicht (Kg) :

Bruto : 60,00
Netto : 56,00



Niet-contractuele foto's

* Capaciteit gedefinieerd op basis van flessen 75 cl type Bordeaux traditioneel.
Door toevoeging van leggers zal de opslagcapaciteit aanzienlijk verminderen.

EAN code: 3595320105353