

## Inbouwgamma

### Wijnserveerkast met twee compartimenten

**52 flessen\***

**AVI48CDZA**

- *Installatie : inbouw in kolomkast*
- *Koelsysteem : compressor (ventilatie)*
- *Temperatuurbereik : 5°-18°C/5°-18°C*
- *Metalen buitenwerk zwart gekleurd*
- *Binnenafwerking zwart gekleurd PVC*
- *1 glazen omkeerbare deur, driedubbel anti-UV behandeld transparant glas, afgeboord in zwart glas*
- *Elektrische regeling*
- *4 houten leggers half-uitschuifbaar*  
*1 houten vaste presentatieplank*

*Nieuw Avintage !*

*Elegant Design en geoptimaliseerd energieprestatie : klasse A.*

*Kies voor de elegantie van het ontwerp die perfect past in uw keuken en uw wijnen op homogene temperatuur zal bewaren. Dankzij haar uitgebreide instelregeling , kunt u dus uw flessen laten chamberen of zet u ze op schenkt temperatuur.*



## Referentie : AVI48CDZA

- **Vereiste omgevingstemperatuur** : 10-32°C
- **Uitrusting** :  
Witte LED-verlichting met schakelaar  
Anti-vibratiesysteem  
2 regelbare pootjes ( hoogte 1 cm)  
Elektrische temperatuuraanduiding (wit)
- **Technische gegevens** :  
Netspanning : 220-240 V  
Vermogen : 24 W  
Jaarlijks verbruik : 145 kWh  
Energieklasse : A  
Klimaatklasse : N/SN  
Geluidsniveau : 41 dB
- **Logistieke gegevens** :

Afmetingen (B x D x H cm) :

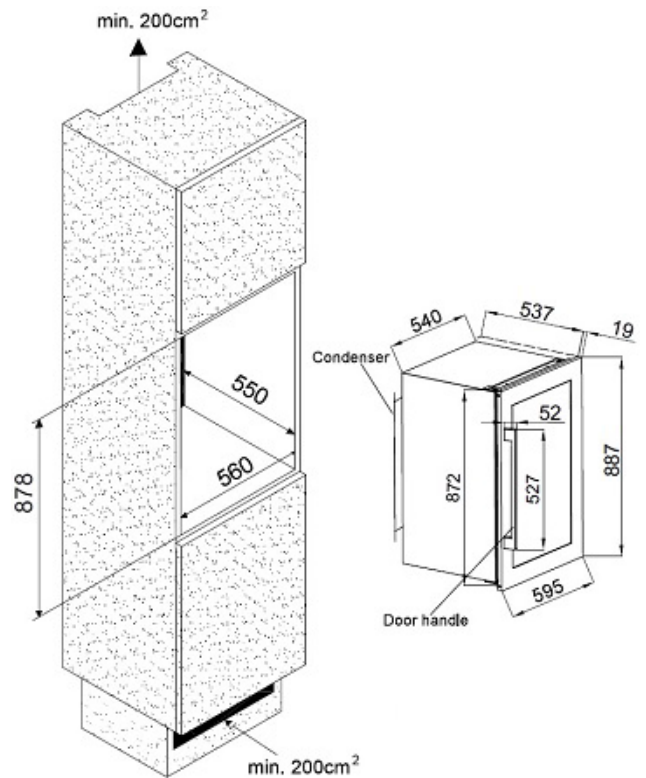
Verpakt : 65x65x94  
Toestel : 59.5x55.70x88.70

Gewicht (Kg) :

Bruto : 49,00  
Netto : 45,00

EAN code:

3595320105346



Niet-contractuele foto's

\* Capaciteit gedefinieerd op basis van flessen 75 cl type Bordeaux traditioneel.  
Door toevoeging van leggers zal de opslagcapaciteit aanzienlijk verminderen.