

# avintage●●●

## Inbouwgamma

### Wijnserveerkast enkel compartiment

**22 flessen\***

**AV22XI**

- *Installatie : inbouw*
- *Koelsysteem : compressor (ventilatie)*
- *Temperatuurbereik : 4°-18°C*
- *Metalen buitenwerk zwart gekleurd*
- *Binnenafwerking zwart gekleurd PVC*
- *1 glazen omkeerbare deur, driedubbel anti-UV behandeld transparant glas, afgeboord in inox*
- *Elektronische regeling*
- *3 houten glijdende planken met houten front*



#### *Avintage Nieuwigheid!*

- *Energieklasse optimalisatie : klasse A*
- *Deuralarm*
- *Temperatuuralarm*



# avintage●●●

## Referentie : AV22XI

- **Vereiste omgevingstemperatuur :**  
16°-32°C
- **Uitrusting :**  
Witte verlichting met schakelaar  
Anti-vibratiesysteem  
Elektrische temperatuuraanduiding (blauw)
- **Technische gegevens :**  
Netspanning : 220-240 V  
Vermogen : 70.0 W  
Jaarlijks verbruik : 139.0 kW  
Energieklasse : A  
Klimaatklasse : N  
Geluidsniveau : 43.0 dB
- **Logistiek gegevens :**

Afmeting (B x D x H cm) :

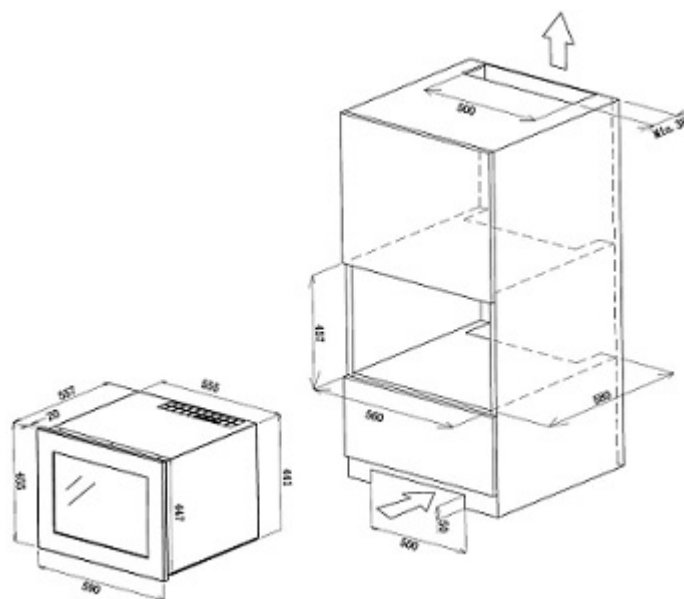
Verpakt : 64x64x51  
Toestel: 59x55.7x45.50

Gewicht (Kg) :

Bruto : 31,00  
Netto : 27,00

Gencod UVC :

3595320104486



Niet-contractuele foto's

\* Capaciteit gedefinieerd op basis van flessen 75 cl type Bordeaux traditioneel.  
Door toevoeging van leggers zal de opslagcapaciteit aanzienlijk verminderen.